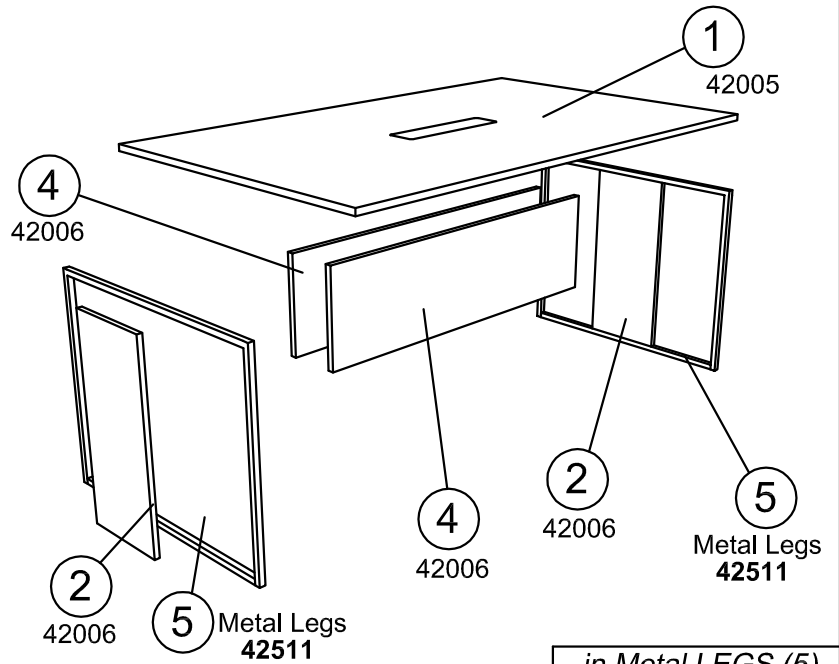
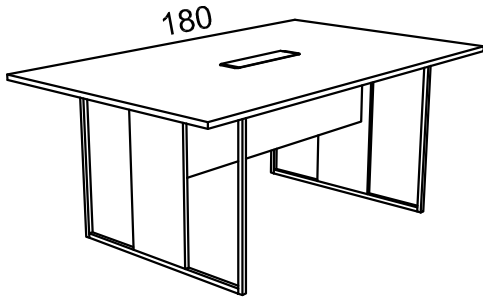
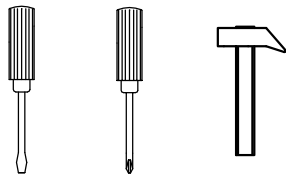


ISTRUZIONI DI MONTAGGIO - NOTICE DE MONTAGE - ASSEMBLY INSTRUCTIONS



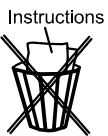
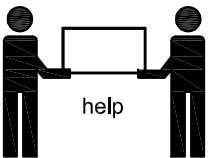
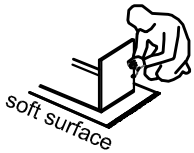
utensili necessari  
outils nécessaires  
tools required



in Metal LEGS (5)

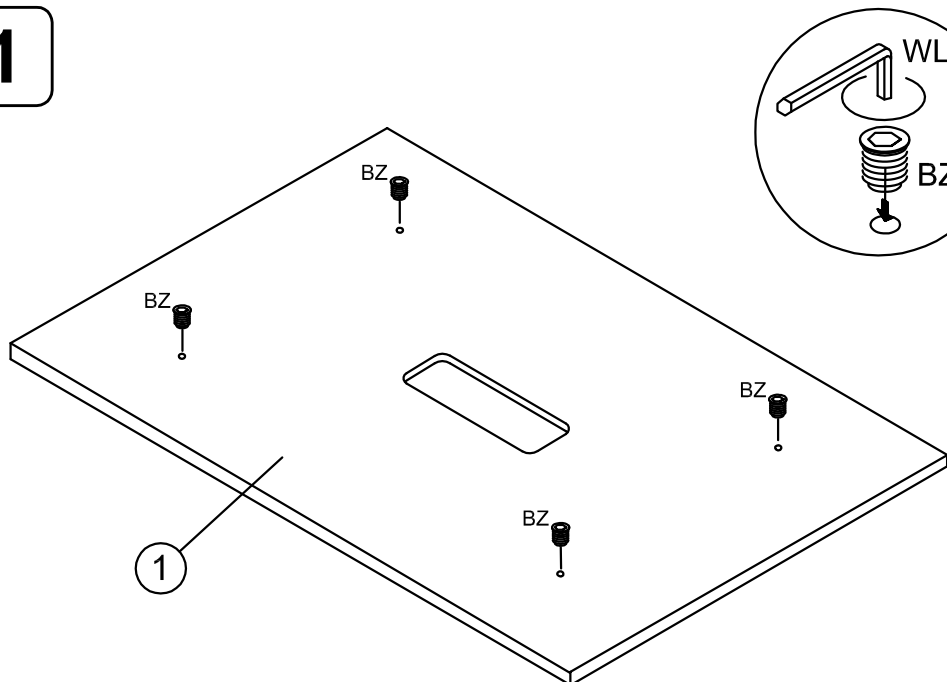
AF 8 	AJ 8 	AM 8 	VH 8 	SM 2 	VC 2 	BZ 4 	WL 1 6 	PJ 4 	NN 4 	WG 1 5 
-------------	-------------	-------------	-------------	-------------	-------------	-------------	------------------	-------------	-------------	------------------

NOTES

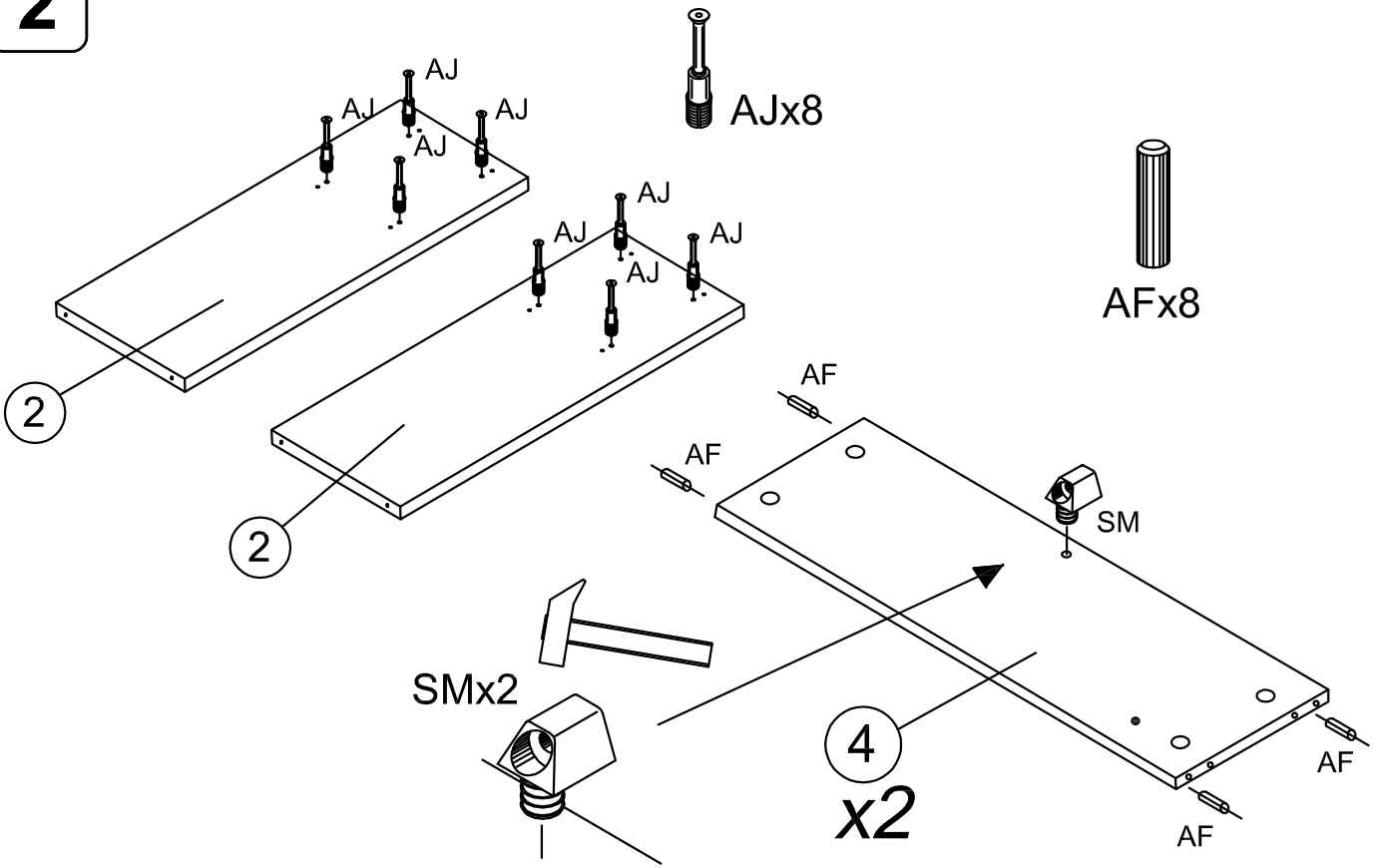


- (IT) **Usare il prodotto in modo corretto**, esclusivamente per la funzione a cui è destinato. Per spostarlo, sollevare e non trascinare.
- (FR) **Utilisez le produit correctement**, exclusivement pour la fonction à laquelle il est destiné. Pour le déplacer, soulevez et ne traînez pas.
- (EN) **Use the product correctly**, exclusively for the function for which it is intended. To move it, lift and not drag.

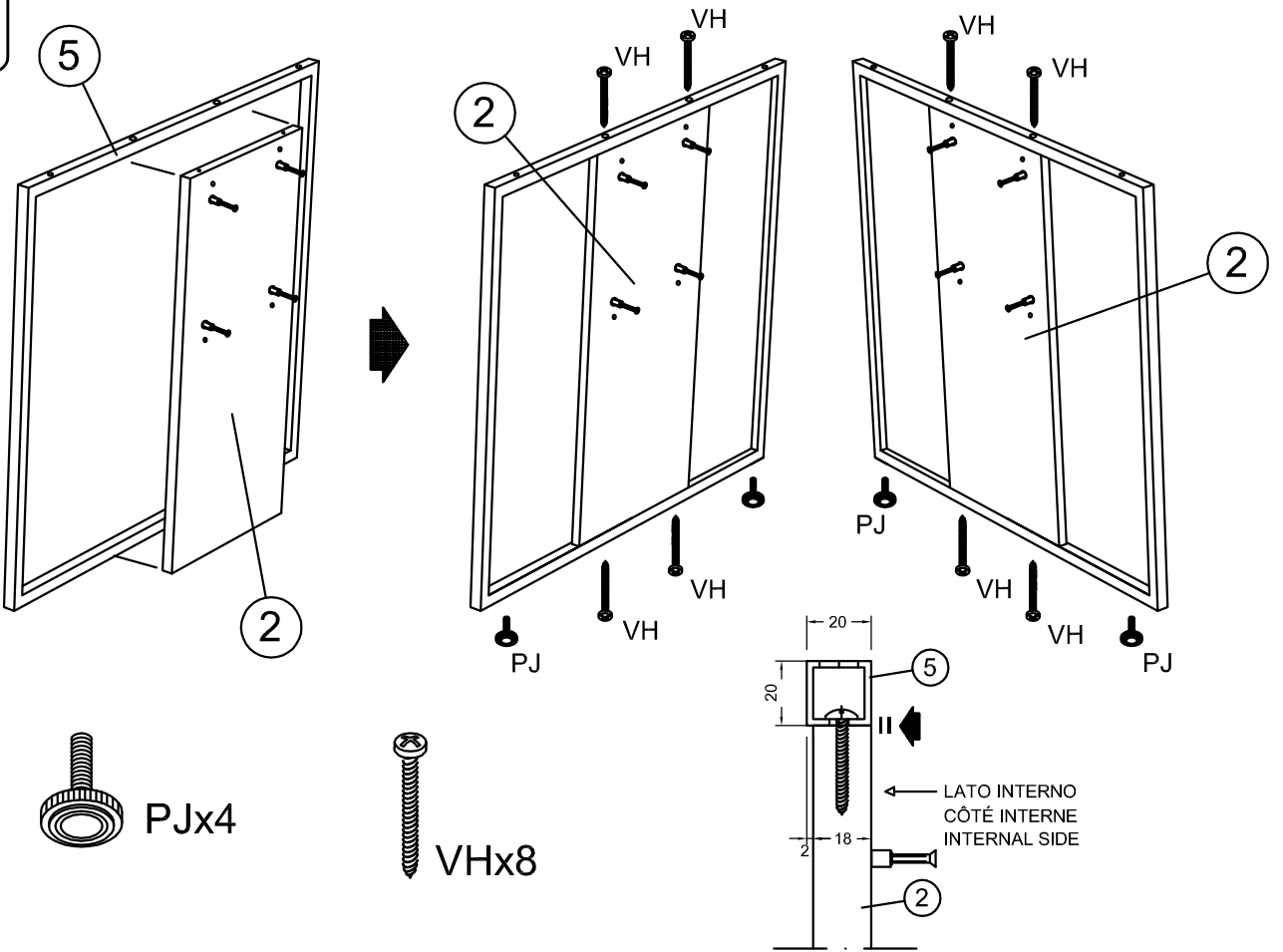
1



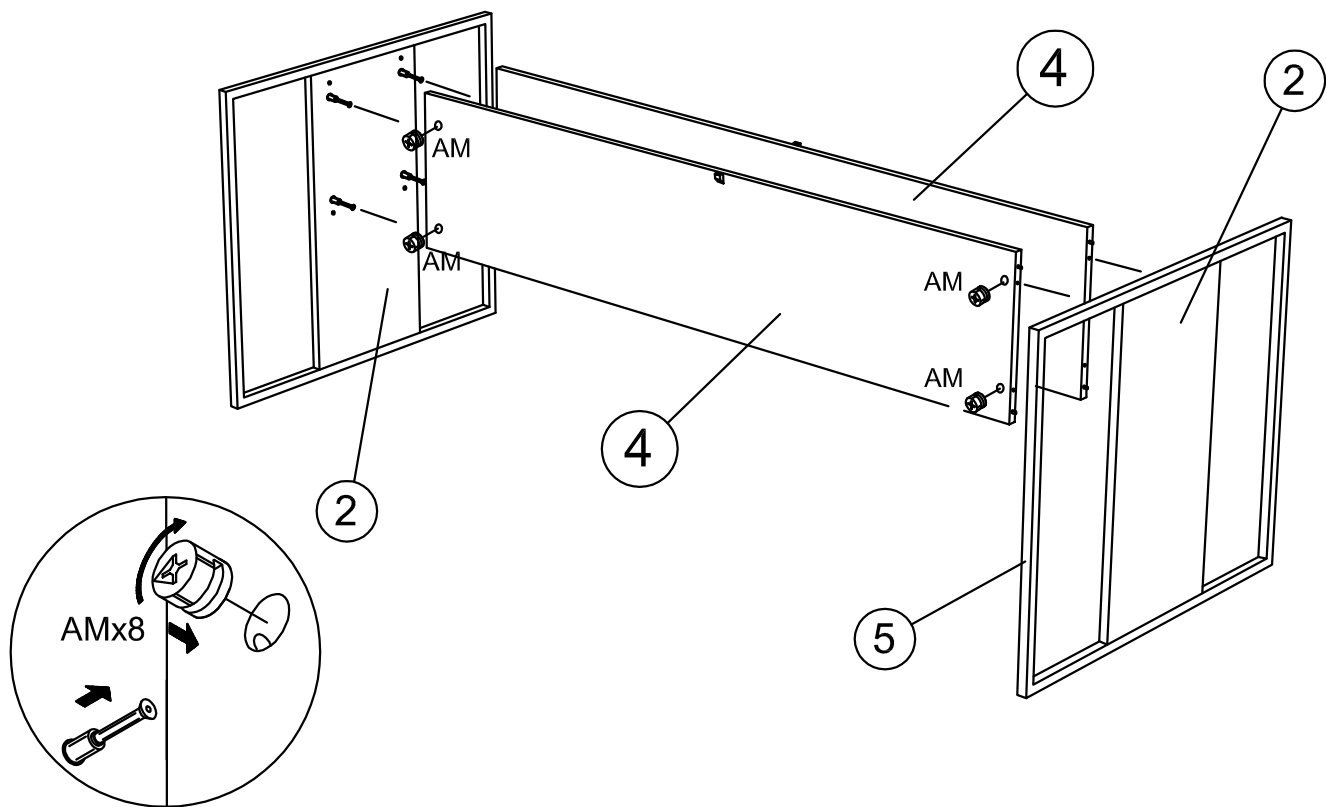
2



3



4



5

