

#### DETTAGLI

- 4 grandi tasche
- Allacciatura collo regolabile con fibbia

#### TAGLIE

Taglia unica

#### COLORE

J48 Jeans blu

#### TESSUTO

98% cotone  
2% elasthan  
200 g / m<sup>2</sup>



Le misure indicate si riferiscono alle taglie **S** per i capi femminili, **L** per i capi maschili. Per i capi a taglia unica le misure indicate sono effettive.

Chicago è un grembiule dallo stile grintoso ma elegante, ispirato al nostro storico modello Amsterdam e pensato per ambienti giovani e moderni, come pub e birrerie. In questa versione, è realizzato in pregiato jeans poli-cotone elasticizzato blu, resistente e di lunga durata. Chicago è un modello unisex con pettorina, caratterizzato da linee pulite ed essenziali e ribattuto con cuciture a due aghi in contrasto. Presenta un laccio del collo regolabile grazie ad una fibbia in galvanica ottone e una grande tasca centrale ancorata da rivetti in ottone anticato.

#### COLORI DISPONIBILI



J48 Jeans blu

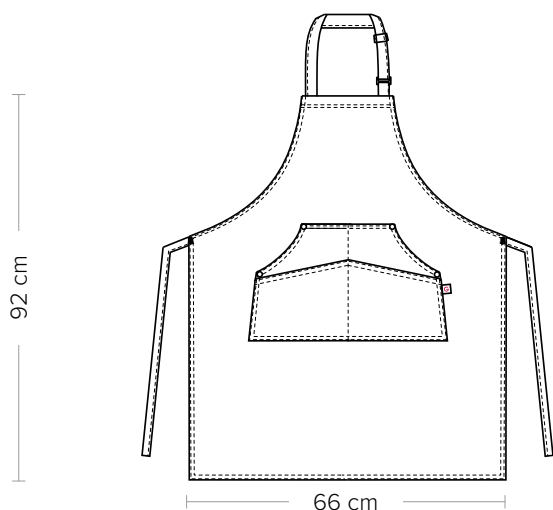
# CHICAGO

ITEM CODE

**COD. Q1HX0281**

23P01H370

**Giblor's**  
italian work/life specialist



## DETAILS

- 4 big pockets
- Adjustable halter with buckle

## SIZES

One size

## COLOURS

J48 Blue jeans

## FABRIC

98% cotton  
2% elastane  
200 g / m<sup>2</sup>



The measures indicated refer to sizes **S** for women, **L** for men. For one-size-fits-all garments, the measurements indicated are effective.

Chicago is an apron with a bold but elegant style, inspired by our longstanding Amsterdam model and designed for young and modern environments, such as pubs and bistros. In this version, it is made of fine blue stretch poly-cotton jeans, resistant and long-lasting. Chicago is a unisex model with bib, characterized by essential lines and fixed with contrasting two-needle stitching. It features an adjustable halter with a galvanic brass buckle and a large central pocket anchored by antiqued brass rivets.

## AVAILABLE COLOURS



J48 Blue jeans

**GIBLORS.COM**